



Automobile Club d'Italia

COMMISSIONE SPORTIVA AUTOMOBILISTICA ITALIANA

**SCHEDA D'OMOLOGAZIONE
CARROZZERIE 60cc MINIKART e BABYKART**

Form. Omol.CZ .60

N. OMOL.
01/CZ/14

Costruttore	BIREL s.p.a.
Marca	FREE LINE
Modello	09/ 14
Validità Omologazione	2010 – 2014

Pagine 6

La presente scheda riproduce descrizioni illustrazioni e dimensioni al momento dell'omologazione



**In allegato scheda della CARENATURA ANTERIORE
con sistema di fissaggio "Front Fairing ditta KGsas"**

**Fiches timbrata dalla ASN con numero di registrazione
01/MUS/20**

La stessa e parte integrante della presente FICHES

FOTO DALL'ALTO DEGLI ELEMENTI DI CARROZZERIA CON I LORO SUPPORTI

Firma e timbro dell'ASN



Firma e timbro del Costruttore

birel s.p.a.
SALA OSCAR
IL PRESIDENTE

CARENATURA ANTERIORE CON SUPPORTI

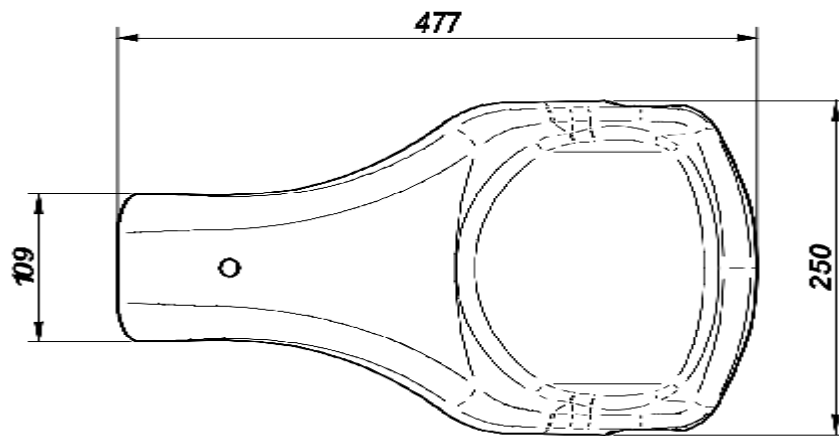
Disegno tecnico (dimensioni d'ingombro – diametro e spessore dei tubi di supporto)

FOTO DALL'ALTO (completa di supporti)

SISTEMA DI FISSAGGIO DELLA CARENATURA FRONTALE

PANNELLO ANTERIORE

Disegno tecnico (dimensioni d'ingombro – diametro e spessore dei tubi di supporto)



FOTO



CARENATURE LATERALI CON SUPPORTI

Disegno tecnico (dimensioni d'ingombro – diametro e spessore dei tubi di supporto)

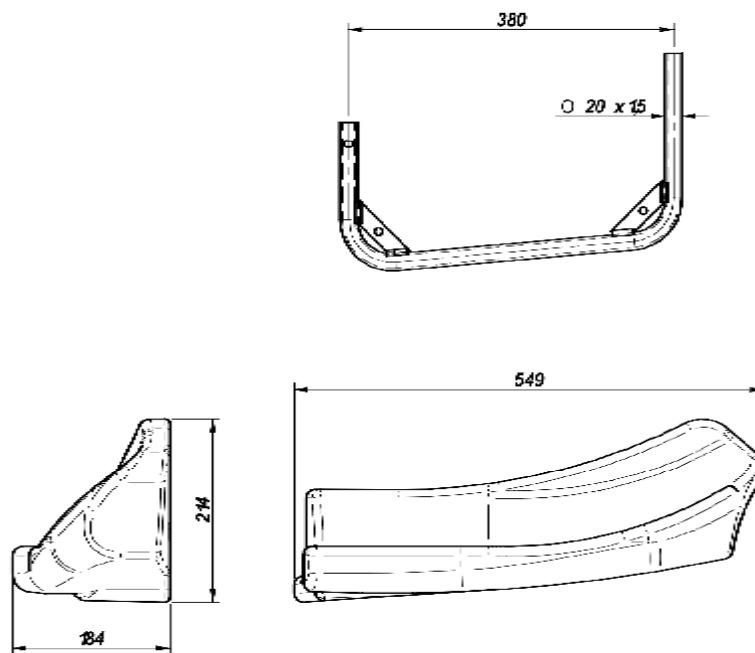
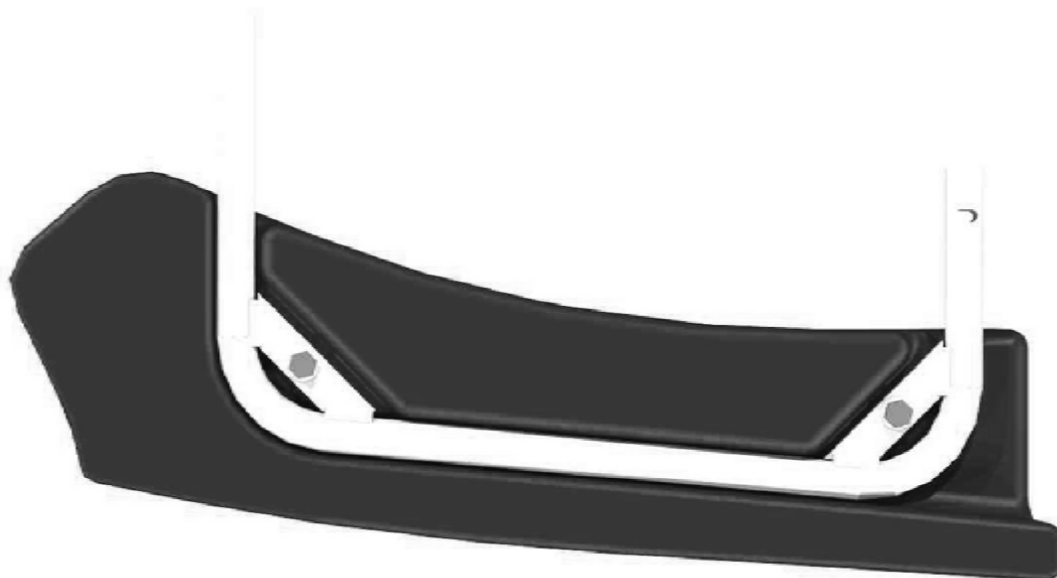


FOTO DALL'ALTO (completa di supporti)



Inserire foto che evidenzia il n° di omologa sulle carrozzerie

