

FICHE D'HOMOLOGATION HOMOLOGATION FORM



COMMISSION INTERNATIONALE DE KARTING - FIA



SILENCIEUX D'ASPIRATION / INTAKE SILENCER

Constructeur	<i>Manufacturer</i>	BIREL S.P.A.
Marque	<i>Make</i>	FREE LINE
Modèle	<i>Model</i>	BR23R
Catégories	<i>Categories</i>	KZ & KF4, KF3, KF2 & KF1
Durée de l'homologation	<i>Validity of the homologation</i>	9 ans / 9 years
Nombre de pages	<i>Number of pages</i>	3

La présente Fiche d'Homologation reproduit descriptions, illustrations et dimensions du silencieux d'aspiration au moment de l'homologation CIK-FIA et du test d'homologation. Le Constructeur a la possibilité de les modifier seulement dans les limites fixées par le règlement CIK-FIA en vigueur.

This Homologation Form reproduces descriptions, illustrations and dimensions of the intake silencer at the moment of the CIK-FIA homologation and of the homologation test. The Manufacturer may modify them, but only within the limits fixed by the CIK-FIA regulations in force.



PHOTO DE L'AVANT
PHOTO OF THE FRONT



PHOTO DE CÔTÉ
PHOTO OF THE SIDE

Signature et tampon de l'ASN
Signature and stamp of the ASN

Signature et tampon de la CIK-FIA
Signature and stamp of the CIK-FIA



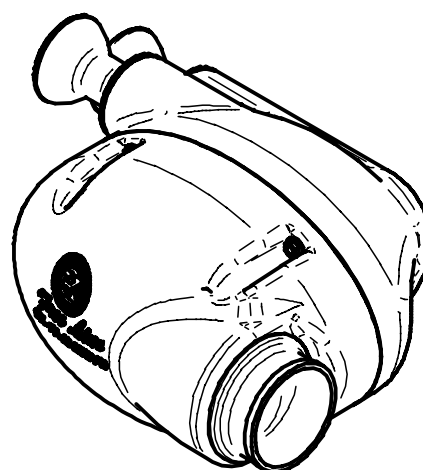
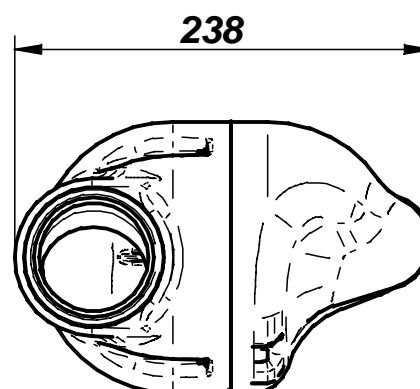
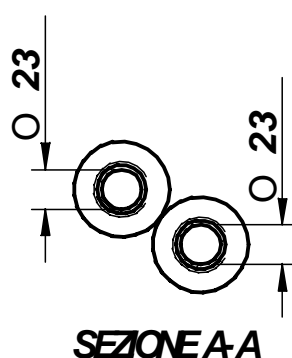
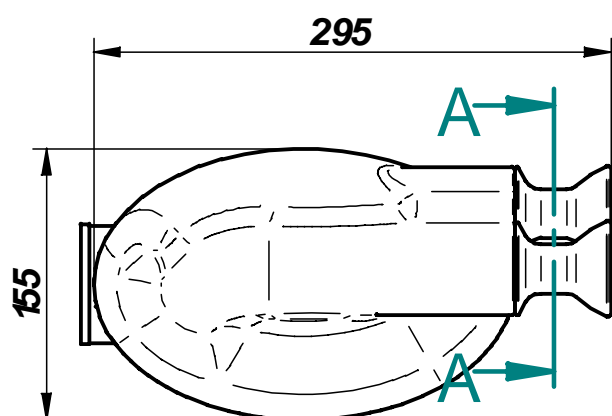
Gravina



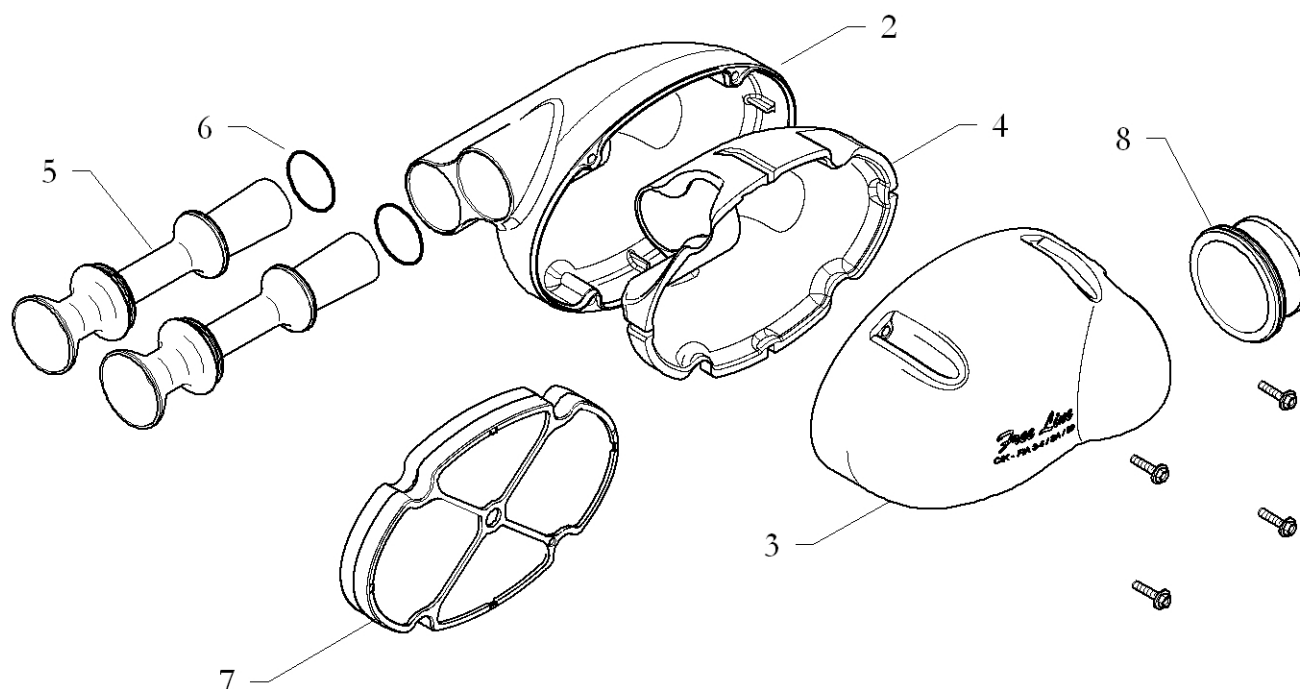
[Signature]

A	DESCRIPTIONS TECHNIQUES	A	TECHNICAL DESCRIPTIONS
	Volume en cm ³	Volume in cc	3948 cm ³ +/-2%
	Matériau	Material	POLIPROPILENE
	Nombre d'ouvertures d'admission d'air	Number of air intake openings	2
	Longueur des conduits d'admission	Length of the inlet ducts	100 mm +/-2% (≥98mm)
	Diamètre des conduits d'admission	Diameter of the inlet ducts	23 mm max.
	Surface de l'élément filtrant intérieur	Surface of the internal filter	203 cm ² +/-2% (≥200cm ²)
	Epaisseur de l'élément filtrant	Thickness of the internal filter	20 mm -10%

A1	Dessin technique [dimensions d'encombrement – diamètre du (des) tube(s) d'admission – diamètre de la fixation au carburateur]	A1	Technical drawing [main external dimensions – diameter of the inlet tube(s) – diameter of the fixation to the carburettor]
----	--	----	---



A2	Dessin technique explosé	A2	<i>Exploded technical drawing</i>
----	--------------------------	----	-----------------------------------



Le dessin technique explosé doit montrer : Eléments du silencieux, éléments acoustiques absorbants, éléments filtrants, tubes d'aspiration et manchon de fixation au carburateur.

The exploded technical drawing must show the following: parts of the silencer, noise-absorbing parts, filtering parts, suction tubes and carburettor clamping sleeve.

N°	DÉSIGNATION	DESIGNATION	Référence catalogue Catalogue reference number
02		SIDE INLET HALF HOLDER	10.7206.00
03		MOTOR SIDE HALF HOLDER	10.7207.00
04		SOUND PROOF HALF HOLDER	20.7316.20
05		INLET SILENCER TUBE $\varnothing 23$	20.7214.18
06		GROMMET 72,52 x 2,62 OR 3168 EPDM	40.7317.00
07		FILTER INSERT	10.9763.00
07		FILTER INSERT D	10.9858.00
07		FILTER INSERT R	10.9771.00
08		ANGLED RUBBER CONNECTOR	20.9754.20
08		DIRECT RUBBER CONNECTOR	20.9753.20